

industria italiana

arteferro

РОССИЯ

ООО "АРТЕФЕРРО-РУССИЯ"

603092, Россия,

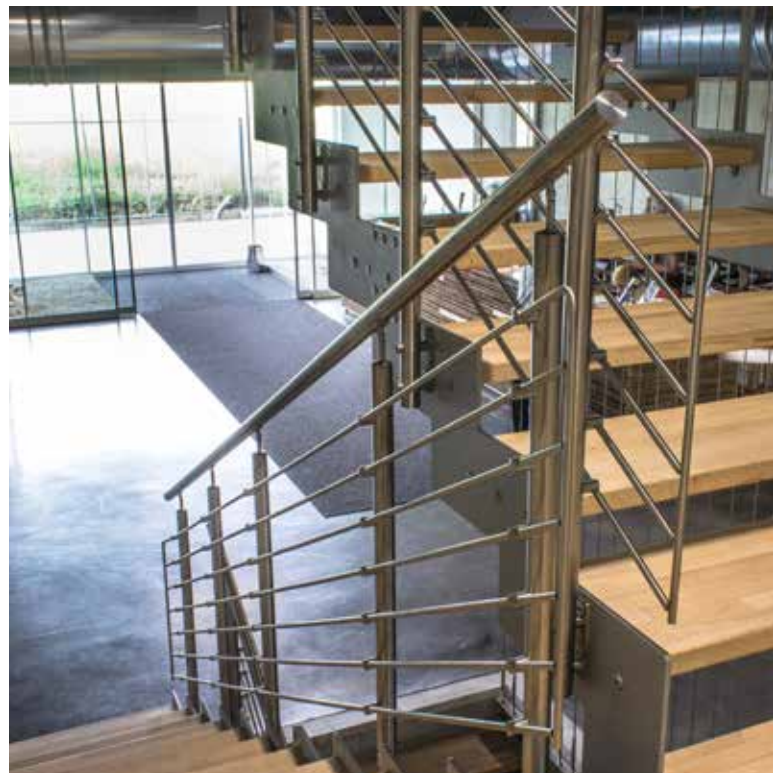
Нижний Новгород,

Московское ш., 302 Б

Тел. +7 831 2961999 • факс +7 831 2792863

info@arteferrorussia.com • www.arteferro.ru

БУДУЩЕЕ ПРЕНАДЛЕЖИТ СИСТЕМЕ ИНОКС-ИННОВАЦИОННАЯ СИСТЕМА СБОРКИ БЕЗ СВАРКИ РАЗРАБОТАННАЯ ИТАЛЬЯНСКИМИ СПЕЦИАЛИСТАМИ ТЕПЕРЬ В РОССИИ !



GONZATO GROUP

ind.i.a.

www.arteferro.ru

www.iamdesign.com

Italian Design



glassu® *Design solutions for glass railings*

GLASSU — серия модульных систем для изготовления непрерывных стеклянных ограждений (без стоек) для лестниц и балюстрад, с напольным или настенным креплением, пригодных как для внутренней, так и для наружной установки в частных или общественных зданиях, в том числе с высокой посещаемостью. Каждое изделие серии GLASSU разработано в элегантном минималистском стиле, отвечающем потребностям пользователя: компания IAM Design продумала систему креплений, которая облегчает монтаж, и целый набор вспомогательных опорных и заглушающих элементов, готовых к установке. Процедура крепления включает лишь несколько простых действий, и вместе с тем гарантирует точность исполнения и сжатые сроки монтажа. Система клиньев блокирует стекло, а дистанционные детали обеспечивают полную безопасность при фиксации пластин в профиле.

Простой и быстрый монтаж

Технология, разработанная в сотрудничестве с квалифицированными монтажниками, позволила сделать каждый этап монтажа простым и понятным. Ошибки практически невозможны!

Максимальная гибкость

Изящный минималистский дизайн систем GLASSU позволяет сочетать их с любыми помещениями, от самых современных до классических; в то же время обширный ассортимент приспособлений отвечает всем техническим и строительным потребностям.

Общим знаменателем всей линейки стали U-образные металлические профили с системой напольного или настенного крепления: этот последний вариант очень удобен, если нужно использовать все пространство лестницы, лестничной площадки или террасы.

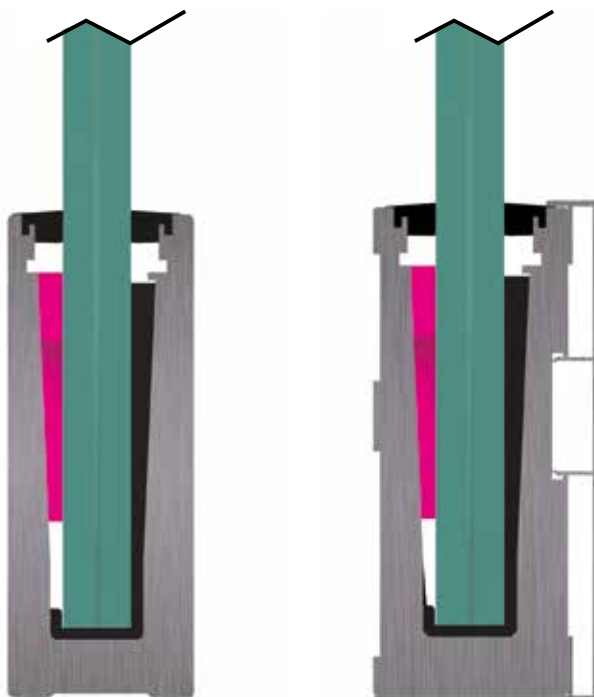
Индивидуализированное стекло

Отличительный элемент ограждений с системой GLASSU — закаленное слоистое стекло. Что это означает? Повышенную прочность, защиту от разлета осколков при поломке, УФ-фильтр, стабильность кромок, звукоизоляцию и индивидуализацию прозрачности путем выбора суперсветлой, сатинированной, травленной или цветной финишной обработки.

Повышенную прочность в общественных помещениях с высоким уровнем посещаемости обеспечит слоистое стекло с прослойками из специального пластического материала.



проектная design load	2,25 kN/m
предел прочн. ultimate strength	4,5 kN/m



Внимание: допускается использовать только виды стекла, соответствующие действующим нормативам. Для подробной информации просим обращаться к нашим специалистам

Please note: use only the glasses as indicated by the existing legislation.

Contact our specialised staff for more information.

Эта модель возникла в результате естественной эволюции модели Classic. Благодаря повышенной прочности, она стала идеальным решением для частных жилых помещений, баров, ресторанов и для большей части общественных зданий. Наряду с классической системой крепления, эта модель оснащена запатентованной системой дистанционных прокладок для стекол, что повышает их прочность.

Its "Classic" model evolution, thanks to high load resistance, is perfect for private housing, cafés, restaurants, and most any public spaces. Not only does it have the usual fastening system, but it is also characterised by a distancing patented system for glass which empowers its solidity.

В комплект поставки профилей входят:

- заглушки
- распорки (в конце каждого стекла)
- распорки в основании профилей, способствующие стеканию жидкостей.
- комплект крепежных клиньев из синтетического материала
- уплотнительные заглушки из резины для стекол разной толщины, согласно таблице

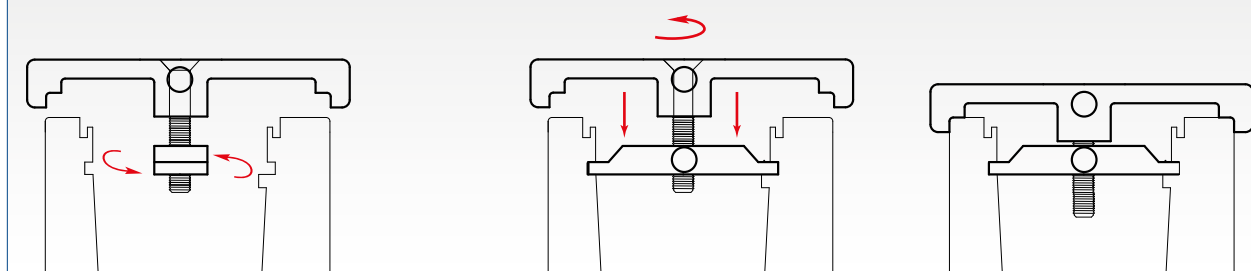
Profiles are provided with:

- closure tops
- spacers to insert at the end of each glass
- spacers to apply at the base of each profile to support fluids flow
- fastening wedges kits in synthetic material
- rubber closure seals for various glass thickness, as in the chart

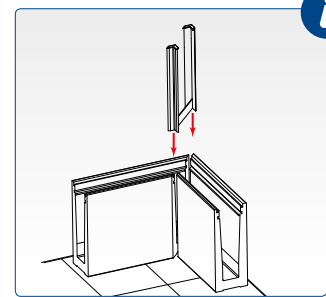
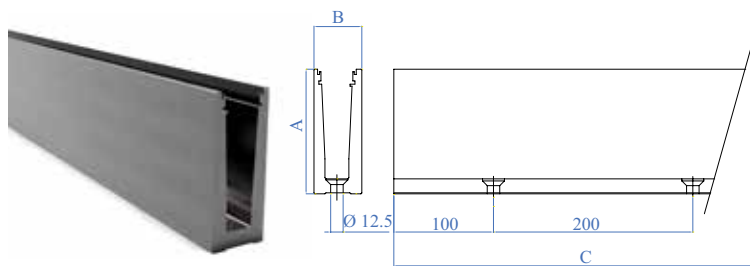
Распорки устанавливаются в конце каждого стекла, обеспечивают повышенную надежность и стабильность профиля во времени. Дистанционные детали оптимизируют прилегание профиля к стеклу и исключают смещения.

Spacers, which are inserted at the end of each glass, guarantee more safety and stability to the profile. They allow a better adherence between glass and profile, while preventing any movement.

E1800240

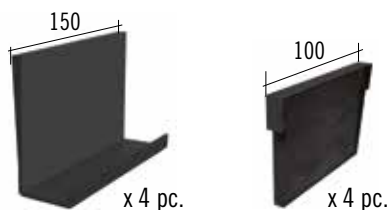


GLASSU 2 кН - НАПОЛЬНОЕ КРЕПЛЕНИЕ
GLASSU 2 кН - FLOOR ANCHORAGE



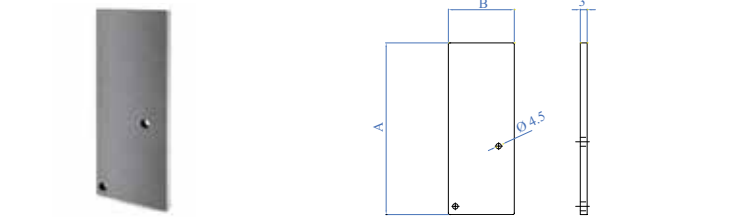
АЛЮМИНИЙ	A	B	C
E1800130	125 мм	48 мм	3000 мм

AISI316	A	B	C
E1999001	125 мм	78 мм	15 мм

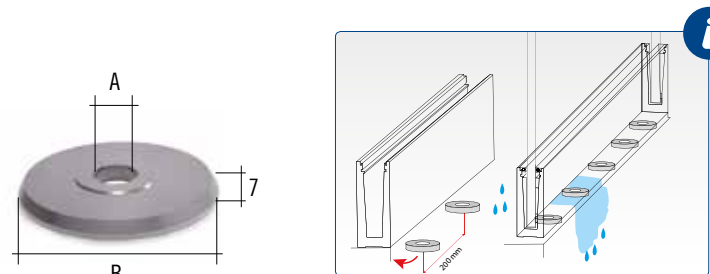
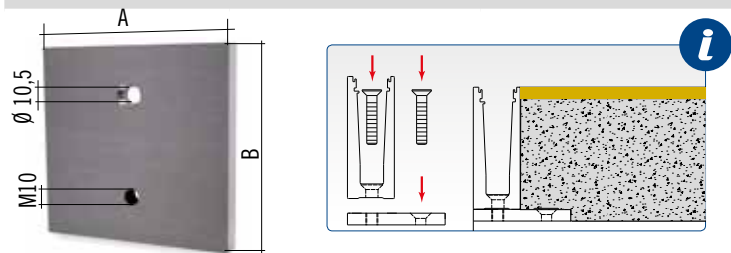


Крепежный комплект для ограждения длиной 1 м
Fixing kit for 1 meter baluster

ПЛАСТИК	Толщина стекла Glass thickness
E1804600	12,76 мм
E1807600	13,52 мм
E1808600	15 мм
E1809600	16,76 мм
E1805600	17,52 мм
E1810600	19 мм
E1806600	20,76 - 21,52 мм

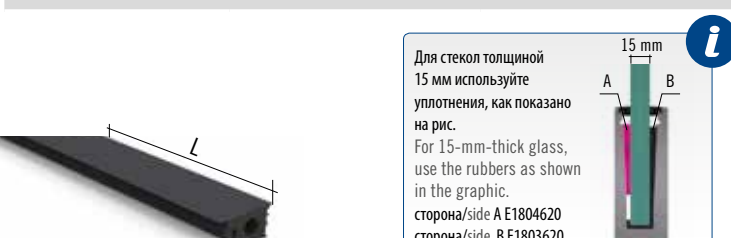


АЛЮМИНИЙ	A	B
E1800215	125 мм	48 мм



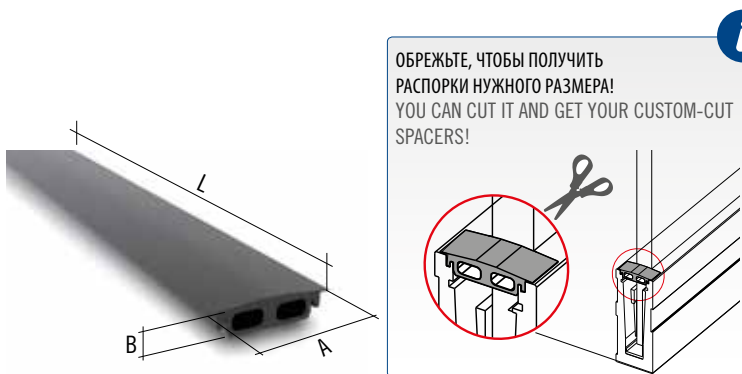
АЛЮМИНИЙ	A	B
E1800350	Ø 20 мм	Ø 48 мм

ОЦИНКОВАННЫЙ МЕТАЛЛ	A	B
E1800360	100 мм	100 мм

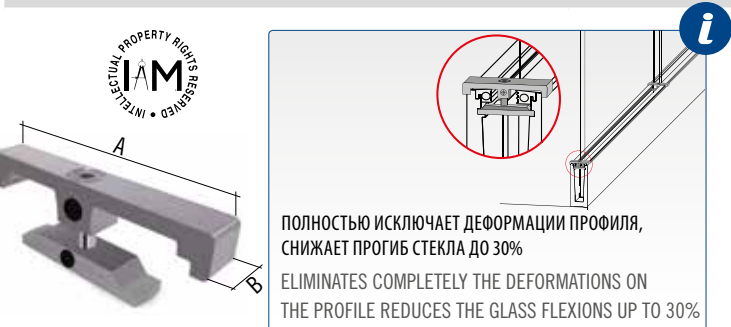


Для стекол толщиной 15 мм используйте уплотнения, как показано на рис.
For 15-mm-thick glass, use the rubbers as shown in the graphic.
сторона/side A E1804620
сторона/side B E1803620

РЕЗИНА	Толщина стекла Glass thickness	L
E1804620	12,76-13,52 мм и/или 15 мм	30 мт.
E1803620	16,76 мм и/или 17,52 мм	30 мт.
E1806620	20,76 и/или 21,52 мм	30 мт.



ОБРЕЖЬТЕ, ЧТОБЫ ПОЛУЧИТЬ РАСПОРКИ НУЖНОГО РАЗМЕРА!
YOU CAN CUT IT AND GET YOUR CUSTOM-CUT SPACERS!

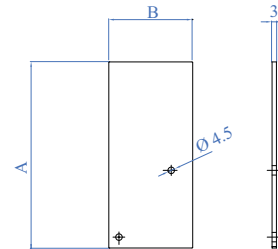
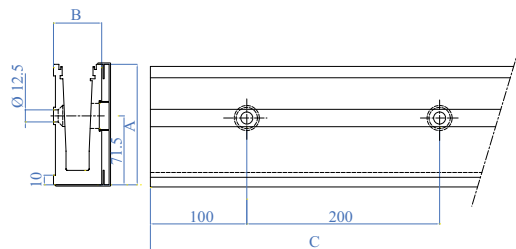


ПОЛНОСТЬЮ ИСКЛЮЧАЕТ ДЕФОРМАЦИИ ПРОФИЛЯ, СНИЖАЕТ ПРОГИБ СТЕКЛА ДО 30%
ELIMINATES COMPLETELY THE DEFORMATIONS ON THE PROFILE REDUCES THE GLASS FLEXIONS UP TO 30%

РЕЗИНА	A	B	L
E1999004	45 мм	10,5 мм	500 мм

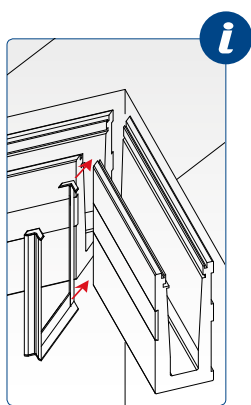
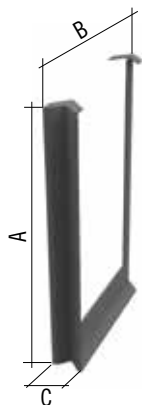
AISI316	A	B
E1800240	58 мм	15 мм

GLASSU 2 кН - НАСТЕННОЕ КРЕПЛЕНИЕ
GLASSU 2 кН - LATERAL ANCHORAGE

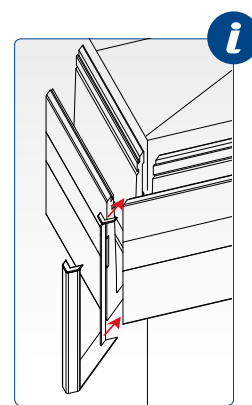


АЛЮМИНИЙ	A	B	C
E1800140	125 мм	50 мм	3000 мм

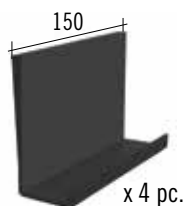
АЛЮМИНИЙ	A	B
E1800216	128 мм	58 мм



AISI316	A	B	C
E1999002	127 мм	79 мм	15 мм



AISI316	A	B	C
E1999003	127 мм	78 мм	15 мм

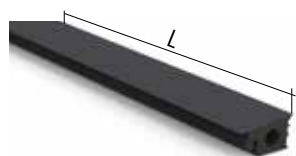


Крепежный комплект для ограждения длиной 1 м
Fixing kit for 1 meter baluster

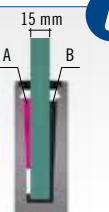
ПЛАСТИК	Толщина стекла Glass thickness
E1804600	12,76 мм
E1807600	13,52 мм
E1808600	15 мм
E1809600	16,76 мм
E1805600	17,52 мм
E1810600	19 мм
E1806600	20,76 - 21,52 мм



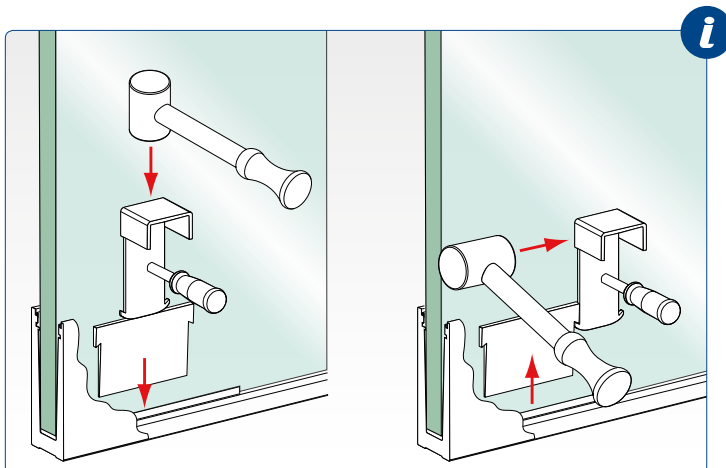
Описание Description
E4058 Приспособление для ввода и извлечения клиньев из профиля Tool for insertion and removal of the wedges from the profile



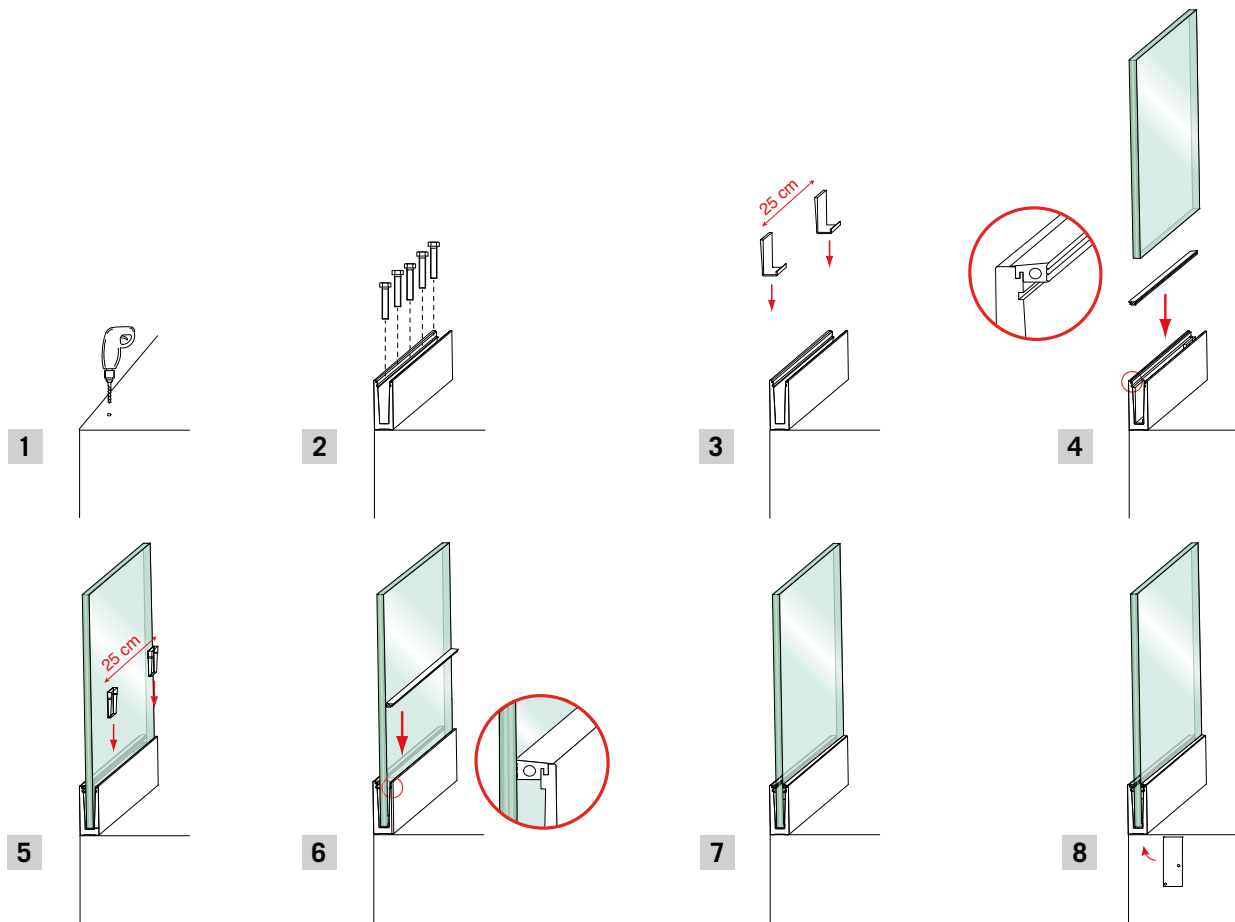
Для стекол толщиной 15 мм используйте уплотнения, как показано на рис.
For 15-mm-thick glass, use the rubbers as shown in the graphic.
сторона/side A E1804620
сторона/side B E1803620



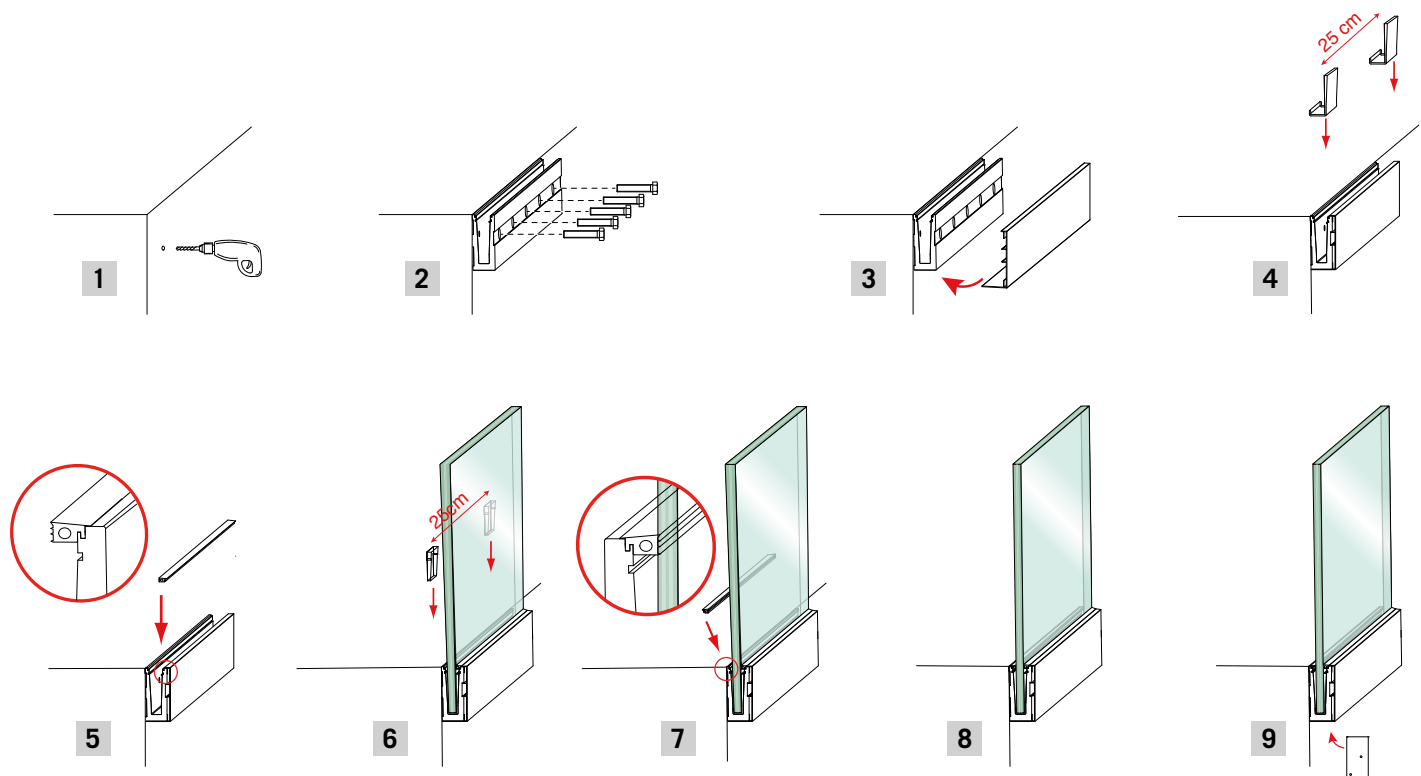
РЕЗИНА	Толщина стекла Glass thickness	L
E1804620	12,76-13,52 мм e 15 мм	30 mt.
E1803620	16,76 мм e 17,52 мм	30 mt.
E1806620	20,76 e 21,52 мм	30 mt.



НАПОЛЬНЫЙ МОНТАЖ - FLOOR ANCHORAGE INSTALLATION



НАСТЕННЫЙ МОНТАЖ - WALL ANCHORAGE INSTALLATION





AISI304	AISI316	Размеры Dimensions
E1000424	E1000424	Ø 42.4 x 1.5 x 6000 мм
E1000483	E1100483	Ø 48.3 x 1.5 x 6000 мм



AISI316	Для трубы For tube
E1500100	Ø 42.4 x 1.5 мм
E1500110	Ø 48.3 x 1.5 мм



AISI316	Для трубы For tube
E1400100	Ø 42.4 x 1.5 мм
E1400110	Ø 48.3 x 1.5 мм



AISI316	Для трубы For tube
E1200100	Ø 42.4 x 1.5 мм
E1200110	Ø 48.3 x 1.5 мм



AISI316	Для трубы For tube
E1510100	Ø 42.4 x 1.5 мм
E1510110	Ø 48.3 x 1.5 мм



AISI316	Для трубы For tube
E1520100	Ø 42.4 x 1.5 мм
E1520110	Ø 48.3 x 1.5 мм



AISI316	Для трубы For tube
E1100100	Ø 42.4 x 1.5 мм
E1100110	Ø 48.3 x 1.5 мм



AISI316	Для трубы For tube
E1110100	Ø 42.4 x 1.5 мм
E1110110	Ø 48.3 x 1.5 мм



Также доступны группы длиной 6 м

РЕЗИНА	Труба For tube	стекла Glass	Длина рулона Coil length
E1999100	Ø 42.4 мм	8 - 10.76 мм	24 м
E1999200	Ø 42.4 мм	12 - 16.76 мм	24 м
E1999300	Ø 42.4 мм	16.76 - 18 мм	24 м
E1999400	Ø 48.3 мм	8 - 12.76 мм	24 м
E1999500	Ø 48.3 мм	13 - 17.52 мм	24 м
E1999650	Ø 48.3 мм	18 - 21.52 мм	24 м



ТРУБЫ СТАЛЬНЫЕ
TUBE



AISI304	Размеры <i>Dimensions</i>
E001	Ø 42,4 x 2,0 x 3000 мм

САТИНИРОВАННОЕ СОЕДИНЕНИЕ ДЛЯ ТРУБ
CONNECTOR, SATIN FINISH



AISI304	Для трубы
E455/304	Ø 42.4 x 2.0 мм

СОЕДИНИТЕЛЬ ДЛЯ ТРУБ
TUBE FITTINGS



AISI316	Для трубы	A
E450	Ø 42.4 x 2.0 мм	65 мм

РАЗЪЕМ ДЛЯ ТРУБ
TUBE FITTINGS



AISI316	Для трубы <i>For tube</i>	A
E451	Ø 42.4 x 2.0 мм	65 мм

“Т”-ОБРАЗНЫЙ ФИТИНГ
3-WAY FLUSH “T”, SATIN FINISH



AISI316	Для трубы <i>For tube</i>	A
E453	Ø 42.4 x 2.0 мм	100 мм

ДЕРЖАТЕЛЬ ПРУТКА



AISI316	Для трубы <i>For tube</i>	Hole A
E4040	Ø 42.4 мм	Ø 14.2 мм сквозное
E4044	Flat face	Ø 12.2 мм сквозное

НЕПОДВИЖНАЯ ОПОРА ДЛЯ ПЕРИЛ
FIXED HANDRAIL SUPPORT



AISI304	Для трубы <i>For tube</i>
E031/S1	Ø 42.4 x 2.0 мм

ОПОРА ДЛЯ ПЕРИЛ С ШАРНИРНЫМ СОЕДИНЕНИЕМ
PIVOTABLE HANDRAIL SUPPORT



AISI304	Для трубы <i>For tube</i>
E030/S	Ø 42.4 x 2.0 мм

ОПОРА ДЛЯ КРЕПЛЕНИЯ ПЕРИЛ К СТЕНЕ
WALL HANDRAIL SUPPORTS



AISI304	Для трубы <i>For tube</i>
E0223	Ø 42.4 - 33,7 x 2.0 мм

ТОРЦЕВЫЕ ЗАГЛУШКИ
PRESSURE LOCKED END CAPS



AISI316	Для трубы <i>For tube</i>	Tube thickness
E316	Ø 42.4 мм	1.5 - 2.5 мм

ЗАГЛУШКИ ПОЛУСФЕРИЧЕСКИЕ
SEMI-SPHERICAL END CAPS



Полые,
Сатиновое покрытие

AISI316	Для трубы <i>For tube</i>
E465	Ø 42.4 x 2.0 мм

СТОЙКИ КРУГЛОГО СЕЧЕНИЯ
ROUND SECTION NEWL POSTS



AISI304	X	H
E0042	42,4 x 2,0 мм	1000 мм
E0040	42,4 x 2,0 мм	1200 мм

Ассортимент IAM Design включает в себя множество зажимов различных форм и размеров, чтобы обеспечить возможность их применения в различных конструкциях и установках. Они доступны в широком диапазоне материалов: AISI316, AISI304, Zamac и, по запросу, зеркальная полировка. Они снабжены ОТДЕЛЬНЫМИ РЕЗИНОВЫМИ ЭЛЕМЕНТАМИ, для того чтобы зажим соответствовал подходящей резине для указанной толщины стекла. Будучи модульной системой, они позволяют сочетать различные элементы для получения наиболее подходящего результата для любого проекта. Кодирование компонентов отражает их модульность и позволяет легко идентифицировать различные функции.

IAM Design's range includes many clamps in different shapes and sizes to suit different designs and installations. They are available in a range of materials: AISI316, AISI304, Zamac and, upon request, polished mirror finish. They are provided with SEPARATE RUBBERS to match the clamp with the correct rubber for the glass thickness specified. Being a modular system, it enables the combining of different elements to obtain the most suitable result for any project. The coding of the components reflects this modularity and makes it easy to identify the different features.



КАК ЧИТАТЬ КОДЫ держателя стекла

Е 1 16 048 00 ПРИМЕР

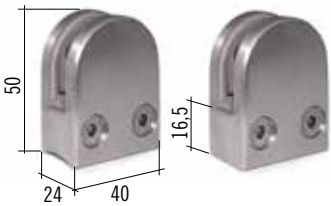
- 00 - Без резины
- 048 - поверхность анкера
- 16 - Модель
- 1 - материал
- Е - Финишная обработка

КАК ЧИТАТЬ коды для резинок держателя

R 10 06 ПРИМЕР

- 06 - поверхность анкера
- 10 - Модель
- R - материал

MOD. 10



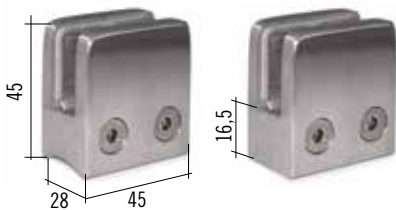
Держатели стекла поставляются без резинок в коробках по 4
Glass clamps are supplied without rubbers in boxes of 4



AISI304 САТИНИРОВАННАЯ - SATIN	Для трубы диаметром For tube Dia.	AISI316 САТИНИРОВАННАЯ - SATIN	Для трубы диаметром For tube Dia.
E 1 10 000 00	С плоским торцом	E 2 10 000 00	С плоским торцом
E 1 10 042 00	42.4 мм	E 2 10 042 00	42.4 мм

РЕЗИНА	MOD.	Кол-во компле Nr. Set	Шт. в комплекте Nr. per Set 2 pcs.	Толщина стекла Glass thick.
R 10 06	10	4	2 pcs.	6 мм
R 10 08	10	4	2 pcs.	8 мм

MOD. 11



Держатели стекла поставляются без резинок в коробках по 4
Glass clamps are supplied without rubbers in boxes of 4



AISI304 САТИНИРОВАННАЯ - SATIN	Для трубы диаметром For tube Dia.	AISI316 САТИНИРОВАННАЯ - SATIN	Для трубы диаметром For tube Dia.
E 1 11 000 00	С плоским торцом	E 2 11 000 00	С плоским торцом
E 1 11 042 00	42.4 мм	E 2 11 042 00	42.4 мм

РЕЗИНА	MOD.	Кол-во компле Nr. Set	Шт. в комплекте Nr. per Set 2 pcs.	Толщина стекла Glass thick.
R 11 06	11	4	2 pcs.	6 мм
R 11 08	11	4	2 pcs.	8 мм
R 11 10	11	4	2 pcs.	10 мм

MOD. 12

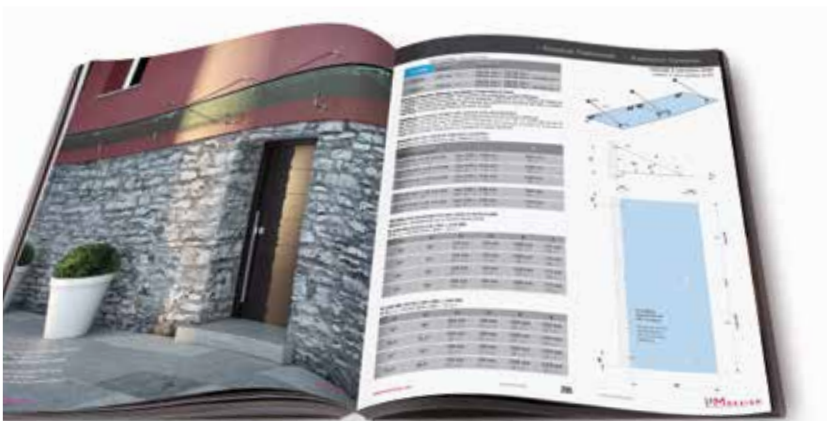


Держатели стекла поставляются без резинок в коробках по 4
Glass clamps are supplied without rubbers in boxes of 4



AISI304 SATIN	Для трубы диаметром For tube Dia.	AISI316 САТИНИРОВАННАЯ - SATIN	Для трубы диаметром For tube Dia.
E 1 12 000 00	Flat surface	E 2 12 000 00	Flat surface
E 1 12 042 00	42.4 мм	E 2 12 042 00	42.4 мм

РЕЗИНА	MOD.	Кол-во компле Nr. Set	Шт. в комплекте Nr. per Set 2 pcs.	Толщина стекла Glass thick.
R 12 06	12	4	2 pcs.	6 мм
R 12 08	12	4	2 pcs.	8 мм
R 12 10	12	4	2 pcs.	10 мм



**СПРАШИВАЙТЕ СВОЙ ЭКЗЕМПЛЯР!
ASK FOR YOUR COPY!**

Свежее графическое решение, обновленное содержание и новые подробные описания для всего ассортимента изделий IAMDesign. 376 страниц

New graphics, updated contents and new focuses on the whole IAM Design products serie. 376 pages



**НАСТОЛЬНЫЕ ОБРАЗЦЫ
TABLETOP DISPLAYS**



Компания IAM Design разработала новую серию настольных образцов специально для демонстрации изделий GlassU. В упаковке вы найдете выбранную вами модель и каталог “Стеклянные ограждения”.

IAM Design has designed the new tabletop display line to present GlassU products. Inside the box you will find the model you have chosen and the catalog for “Glass Railings”.



GlassU 2kN
E/PAN61



GlassU Classic
E/PAN63



GlassU Steel
E/PAN60



GlassU Precision
E/PAN62



www.iamdesign.com



industria italiana

arteferro

РОССИЯ

ООО "АРТЕФЕРРО-РУССИА"

603092, Россия,

Нижний Новгород,

Московское ш., 302 Б

Тел. +7 831 2961999 • факс +7 831 2792863

info@arteferrorussia.com • www.arteferro.ru